

**PA6
GF30****Zn****PLASTIC
FOOT**

Il sistema Bridge è una soluzione rapida, semplice ed economica per il sostegno di canalizzazioni, tubazioni o condotte.

VANTAGGI

Facilità di assemblaggio, sistema adattabile a vari tipi di installazione. Fornito con piedi 300x300 mm completi di tappeto antivibrante e fissaggi. Versione con o senza profili 41x41mm.

[EN]

The Bridge kit is a stable, fast and safe solution to support ducts, pipeworks and cables.

ADVANTAGES

Easy assembly, suitable to many different installation. Supplied with 300x300 mm feet made of PA6 GF30 with antivibration mats, angle brackets and fixings. Complete kit with 41x41 mm struts is also available to provide all the necessary equipment.

[FR]

Bridge c'est une solution rapide, simple et économique pour soutenir les canalisations et les tuyauteries.

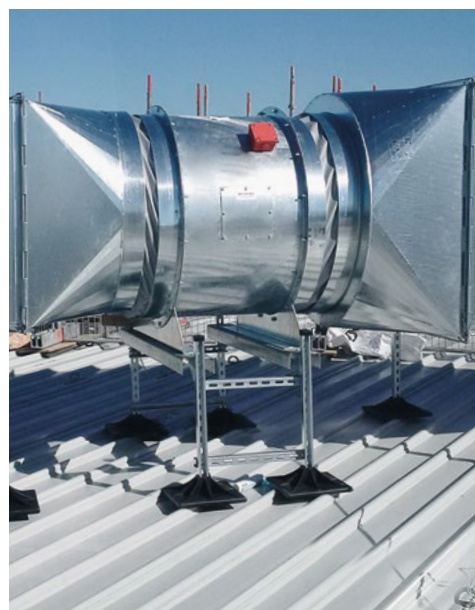
AVANTAGES

Assemblage facile, adaptable à différents installations, fourni avec pieds 300x300 mm complets de plaques antivibratoires et fixations. Version sans et avec profils 41x41 mm.



INSTALLAZIONI

INSTALLATIONS / INSTALLATIONS



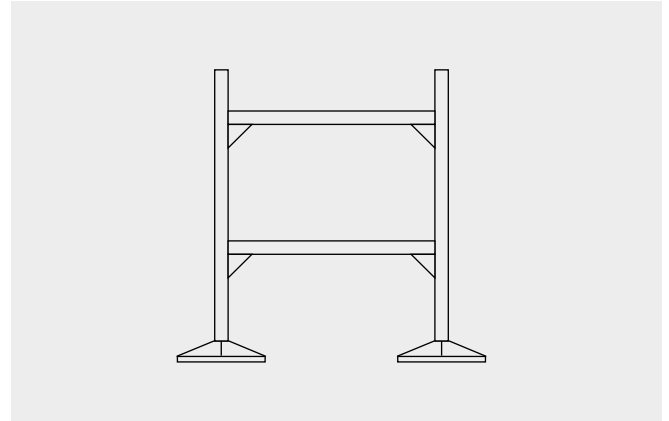
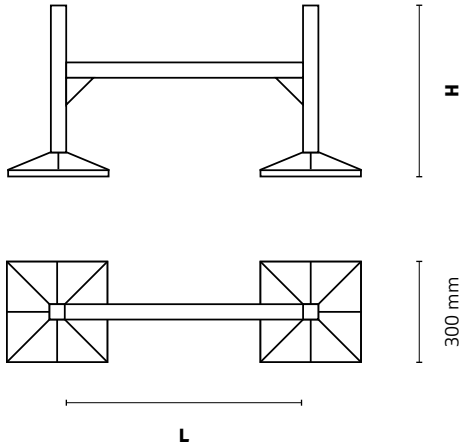


PA6
GF30

Zn

TiRAN
SUPPORT SYSTEMS

PLASTIC
FOOT

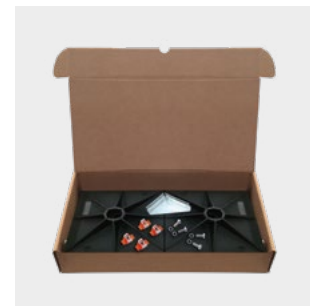


Soluzione disponibile su richiesta. / Application available upon request. / Solution disponible sur demande.

			L	H	kg		
T-621	✓	1 kit	600 mm 23.62 inch	240/624 mm 9.45/24.54 inch	400	€ 120,96*	
T-622	✓	Senza profili / Without struts / Sans profils					€ 93,44*

IL KIT INCLUDE

KIT INCLUDES / LE KIT COMPREND



OPTIONAL

TAPPETO INCLINATO
3° E 5°

[EN]
SLOPED MAT
3° OR 5°

[FR]
PLAQUE INCLINE
3° OU 5°



v. pag. 111

RIPARTITORE

singolo per una maggiore
redistribuzione del peso.

[EN]
SPLITTER
single pressure splitter
for an higher load spread.

[FR]
REPARTITEUR

Un seul pour une majeure
répartition du poids.



v. pag. 112