

**PA6
GF30****Zn****PLASTIC
FOOT**

Il KIT HIGH LOAD è una soluzione completa, efficace e resistente per il supporto di grandi impianti su tetto, con piastra di alloggiamento macchina che ne agevola l'installazione. Ideale per il sostegno di Unità di Trattamento d'Aria e per gestire spazi limitati.

VANTAGGI

Regolabile in altezza, alta capacità di carico, completo di piedi 300x300 mm realizzati in PA6 GF30. Disponibile versione con piastra in acciaio di ripartizione del carico completa di tappeto antivibrante.

[EN]

The HIGH LOAD KIT offers a complete, efficient and resistant solution for supporting heavy units on roof top, supplied with mounting plate to allow an easy positioning. Ideal for the support of Air Handling Units, chillers and larger units.

ADVANTAGES

Adjustable height, high load capacities guaranteed 300x300 mm feet made of PA6 GF30. Available with metal splitter for an higher load spread supplied with antivibration mat. Low pressure level on the roof.

[FR]

Le KIT HIGH LOAD c'est la solution complète, efficace et résistante pour soutenir grands installations sur toit avec un boîtier métallique qui facilite l'installation de la machine. Idéal pour soutenir les unités de traitement d'air et pour gérer espaces limités.

AVANTAGES

Réglable en hauteur, charges élevées et avec pieds 300x300 mm réalisés en PAG6 GF30. Disponible boîtier métallique avec plaques antivibratoires.



INSTALLAZIONI

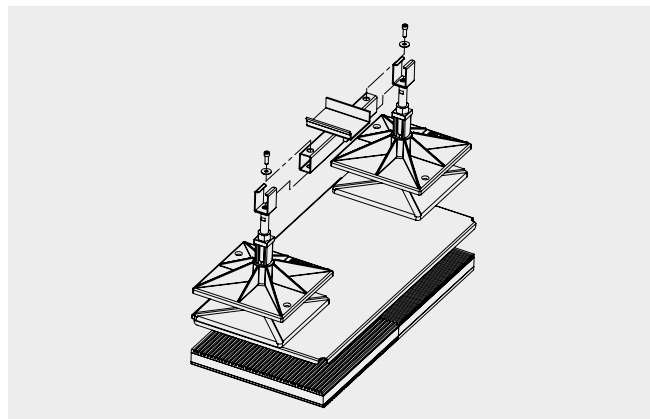
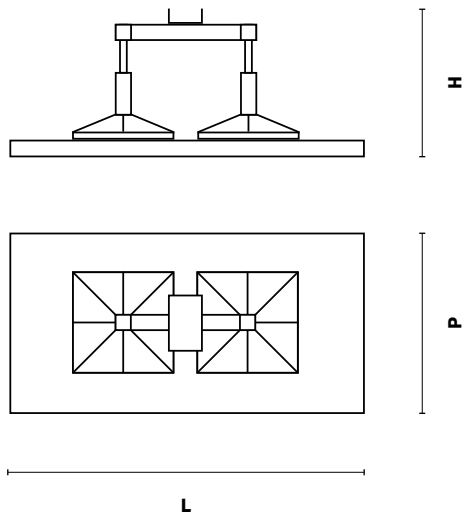
INSTALLATIONS / INSTALLATIONS



HIGH LOAD KIT



PLASTIC FOOT



Dettaglio High Load Kit con ripartitore. / High Load Kit detail with splitter. / Détail du Kit High Load avec répartiteur.

		RIPARTITORE SPLITTER / REPARTITEUR				
T-850	✓	NO	312 mm 12.28 inch	652 mm 25.67 inch	228/353 mm 8.98/13.90 inch	€ 457,16
T-851	X	Metal	470 mm 18.50 inch	940 mm 37.00 inch	287/412 mm 11.30/16.22 inch	€ 562,35
T-852	X	Ultralite	600 mm 24 inch	900 mm 35.40 inch	303/428 mm 12/16.85 inch	€ 547,10

CURVA DI PRESSIONE

PRESSURE CURVES / VIRAGE DE PRESSION

Valido per tutte le strutture modulari Giant.

Valid for all Giant systems. / Valable pour toutes les structures Giant.

CARICO APPOGGIO	TIPOLOGIA APPOGGIO			PRESSIONE SCARICATA SUOLO [kN/m ²]
	Singolo	Doppio	Ripartitore	
10	1,09	0,55	0,23	
20	2,18	1,09	0,47	
30	3,27	1,64	0,70	
50	5,45	2,73	1,17	
100	10,90	5,45	2,35	
150	16,35	8,18	3,52	
200	21,80	10,90	4,70	
250	27,25	13,63	5,87	
300	32,70	16,35	7,05	
350	38,15	19,08	8,22	
400	43,60	21,80	9,39	
450	49,05	24,53	10,57	
500	54,50	27,25	11,74	
550	59,95	29,98	12,92	
600	65,40	32,70	14,09	

